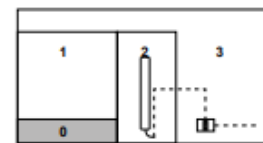
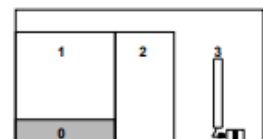
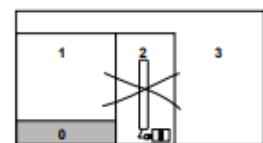


OK



OK



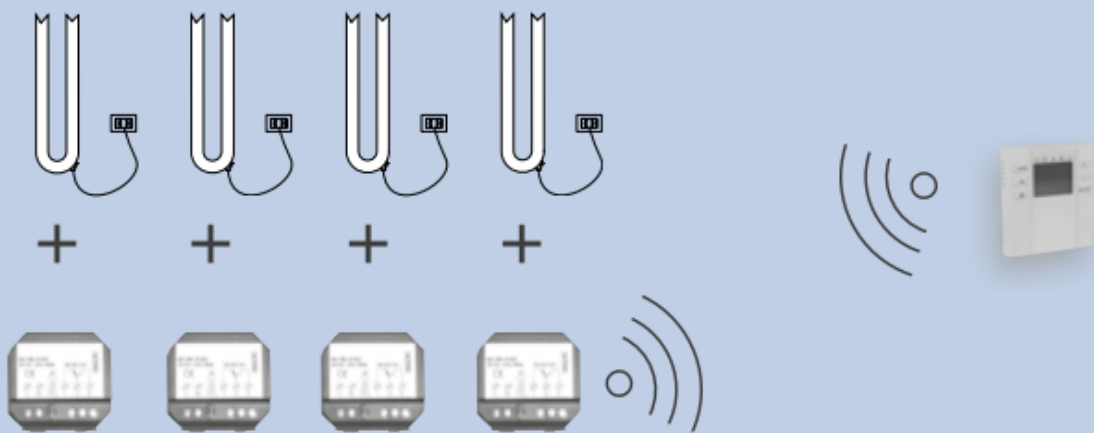
Head Office

The Radiator Centre, 7 Holywell Hill, St Albans, AL11EU

Tel: 01727 840344

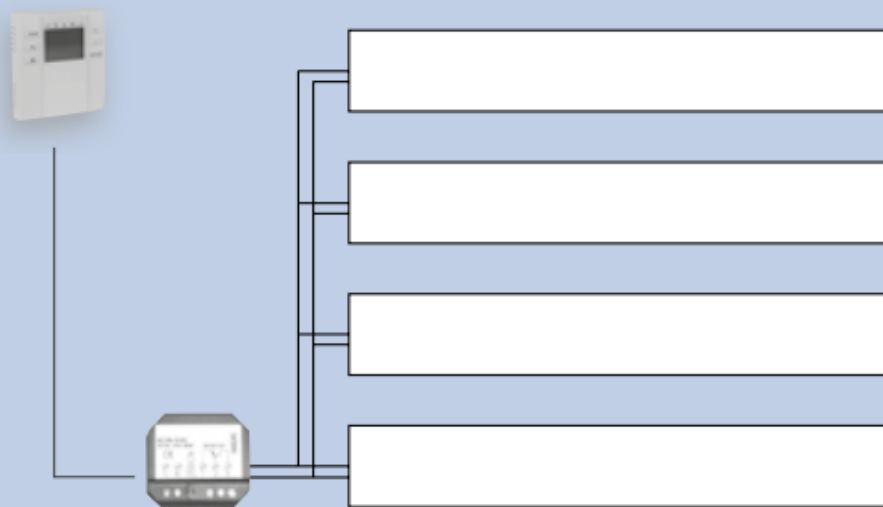


The distance between the receiver and the chronothermostat must not exceed 10 m
 Distance maximale entre le récepteur et thermostat radio fréquence est de 10 mètres.
 Der Abstand zwischen dem Funkthermostat und dem Empfänger darf maximal 10 Meter betragen.
 La distancia entre el receptor y el termostato de radiofrecuencia no debe ser superior a los 10 metros

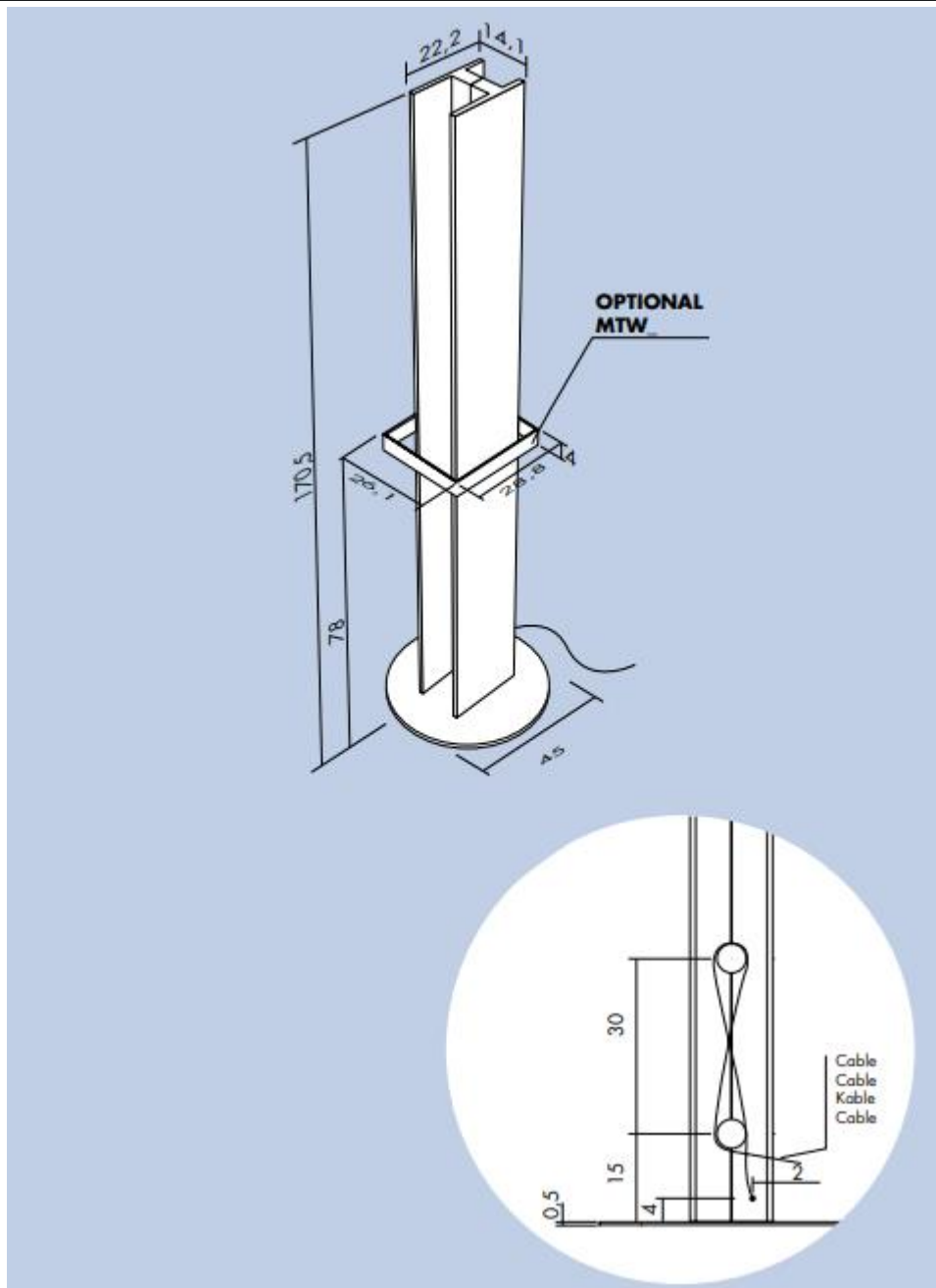


You can control up to four receivers with just one chronothermostat.
 Avec un seul thermostat radio fréquence, il est possible de contrôler jusqu'à 4 radiateurs.
 Mit nur einem Funkthermostat können bis zu vier Heizkörper angesteuert werden.
 Con un único termostato de radiofrecuencia es posible controlar hasta 4 radiadores.

The distance between the receiver and the chronothermostat must not exceed 10 m
 Distance maximale entre le récepteur et thermostat radio fréquence est de 10 mètres.
 Der Abstand zwischen dem Funkthermostat und dem Empfänger darf maximal 10 Meter betragen.
 La distancia entre el receptor y el termostato de radiofrecuencia no debe ser superior a los 10 metros



You can control up more radiators, for a maximum power of 2000 watt, with just one receiver
 Il est possible de gérer avec un seul récepteur radio fréquence plusieurs radiateurs pour une puissance maximale de 2000 Watt.
 Mit einem einzelnen Funkempfänger können mehrere Heizkörper bis zu einer Maximalleistung von 2.000 Watt reguliert werden.
 Es posible gestionar, con un único receptor de radiofrecuencia, diversos radiadores hasta una potencia máxima de 2000 Vatios



The Radiator Centre reserves the right to alter design, specifications and prices without prior notice.

All prices shown exclude VAT. All sales are subject to our standard Terms and Conditions which can be found on www.theradiatorecentre.com All heat outputs are shown at an operating temperatures of 75/65/20 ($\Delta t50^\circ$).

To recalculate to show at 90/70/20 ($\Delta t60^\circ$) multiply by 1.264.

All radiators will be supplied with the necessary fixture and fittings - brackets, air vents, etc.
Valves are not included in the prices quoted above

Head Office

The Radiator Centre, 7 Holywell Hill, St Albans, AL11EU

Tel: 01727 840344