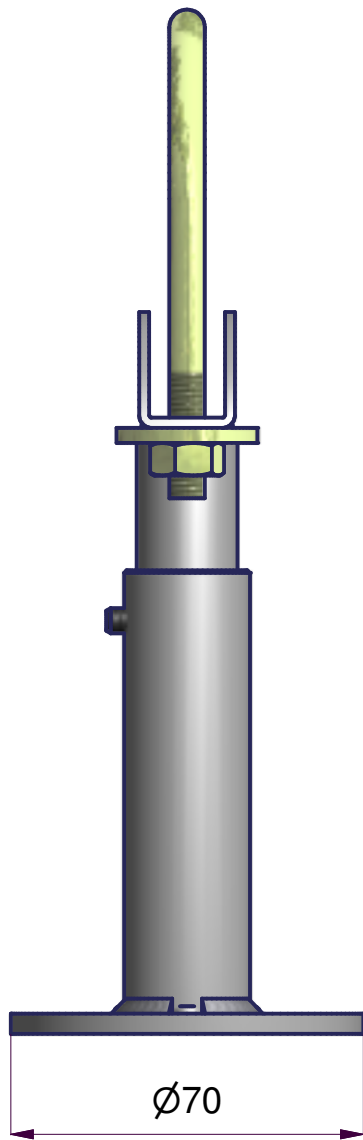
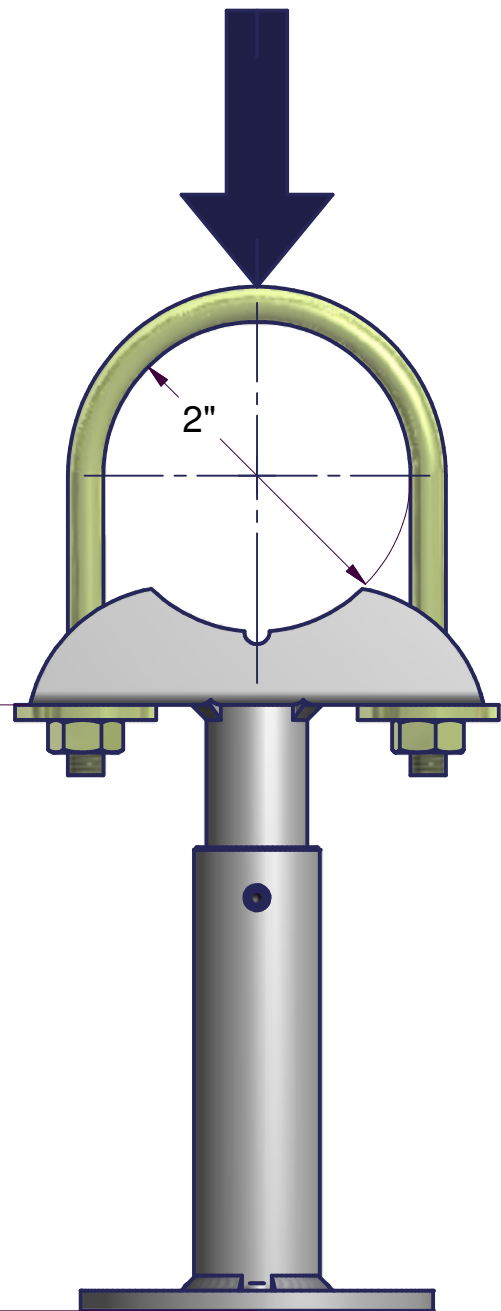


Carico Massimo:
250 daN



Campo di regolazione:
110 ÷ 150 [mm]



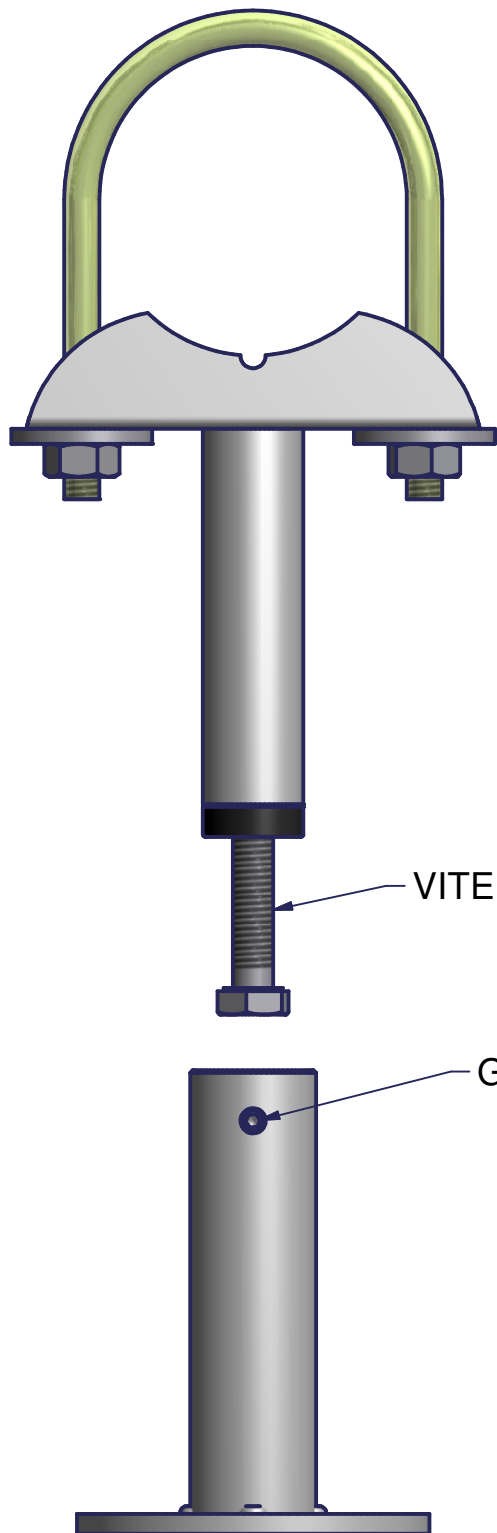
Numero Documento: 402	Revisione: 00	Pagina: 1 di 2	Norma di riferimento: ////	Articolo: 402-V / 402-Z
Data creazione: 25/11/2004	Data Revisione: 00/00/00	Autore: Frassoni		



Descrizione:

PIEDINO SUPPORTO RADIATORI

Il disegno è di proprietà della **OTERACCORDI S.p.a.** che tutela i propri diritti a termine di legge
Riserviamo il diritto di apportare, in qualsiasi momento, modifiche tecniche, costruttive e dimensionali utili al miglioramento della nostra produzione



Accessori:
Art. 403-Z / 403-V
Copri piedino

VITE REGOLAZIONE ALTEZZA

GRANO BLOCCA POSIZIONE

Numero Documento: 402	Revisione: 00	Pagina: 2 di 2	Norma di riferimento: ////	Articolo: 402-V / 402-Z
Data creazione: 25/11/2004	Data Revisione: 00/00/00	Autore: Frassoni		



Descrizione:

PIEDINO SUPPORTO RADIATORI

Il disegno è di proprietà della OTERACCORDI S.p.a. che tutela i propri diritti a termine di legge
Riserviamo il diritto di apportare, in qualsiasi momento, modifiche tecniche, costruttive e dimensionali utili al miglioramento della nostra produzione